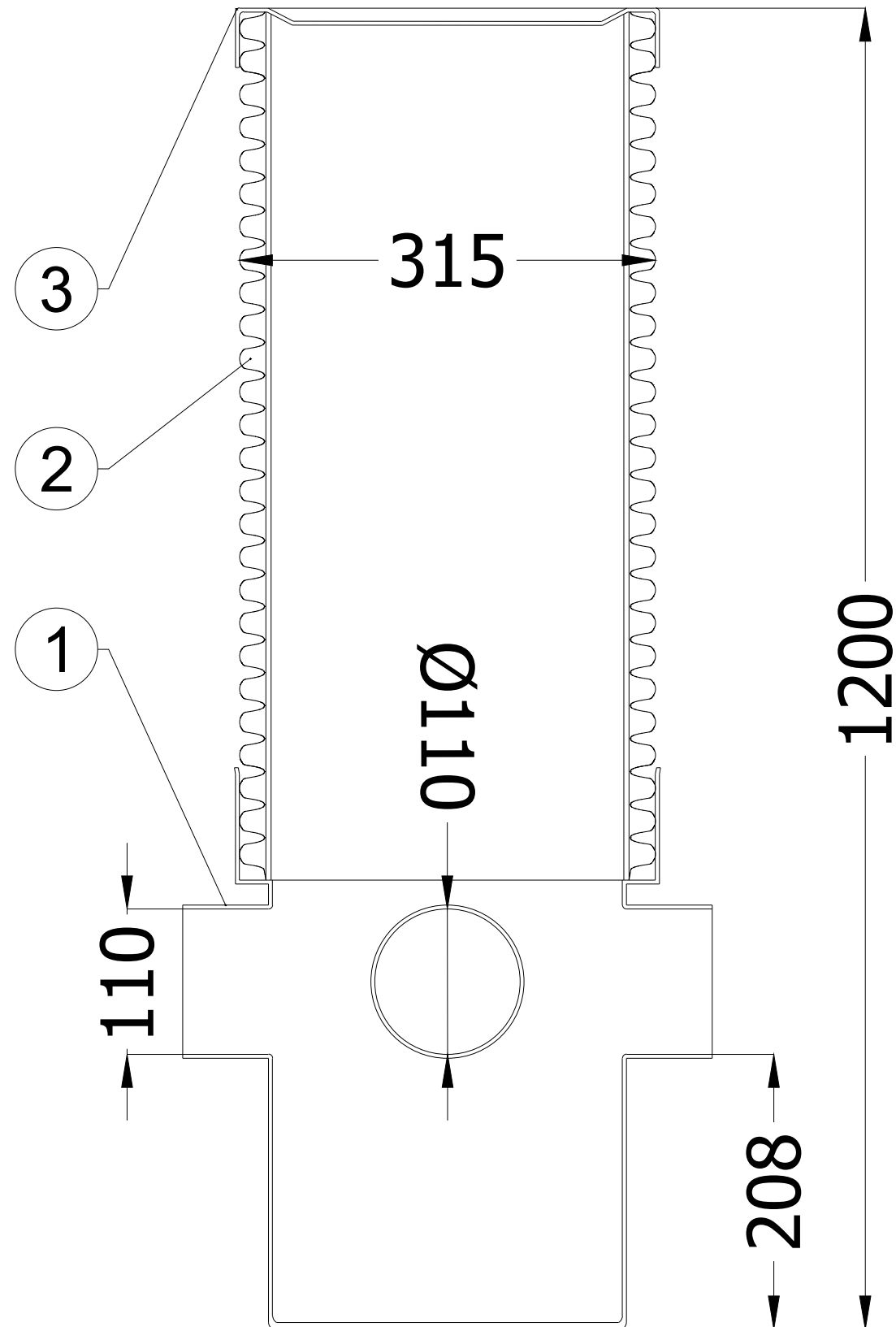
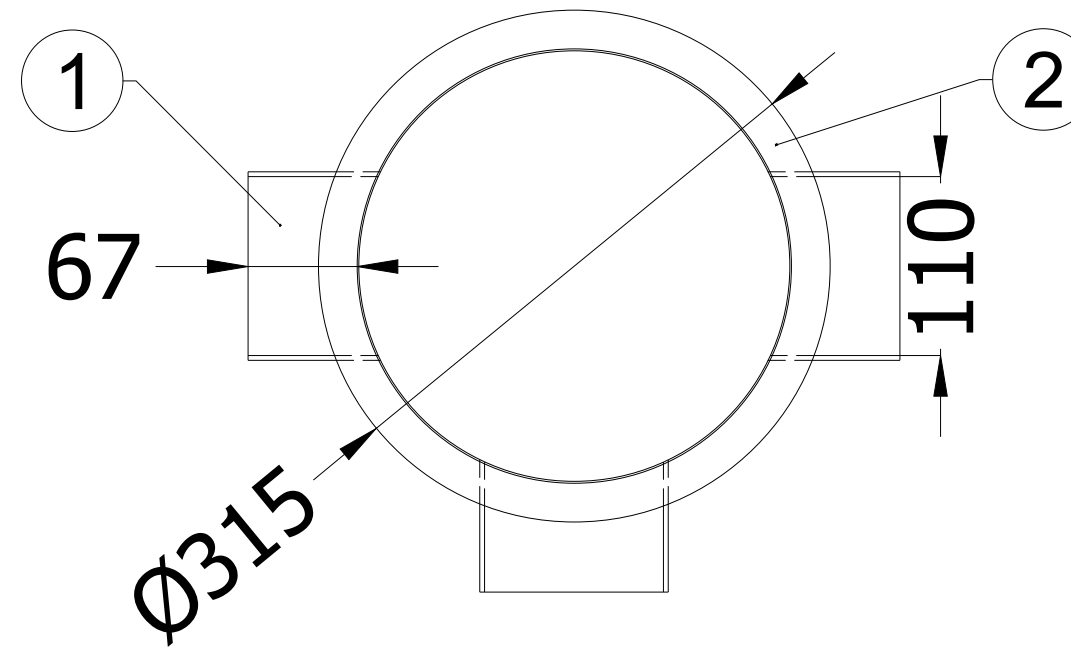


KÜLGVAADE



PEALTVAADE



KAEVU EKSPLIKATSIOON

1. Põhjaelement, d110 otstega 3tk
2. OD315 tõusutoru, SN4
3. Plastluuk D315



Valmistaja: PEWELD OÜ, Tööstuse 9, Kiili
Joonise koostaja: R.Küket

Projekt:

Aadress:

Tellija:

Joonis: